



Sichtschutz | Hochbeete | Terrassendielen

Montageanleitung PVC-Hochbeet

Sehr geehrte Damen und Herren,

Vielen Dank das Sie sich für meine hochwertigen PVC-Hochbeete entschieden haben! Diese Anleitung soll Ihnen ein Überblick verschaffen wie dieses PVC Hochbeet zusammengebaut wird. Diese Anleitung bezieht sich auf ein 2 Meter langes Hochbeet, falls Sie ein anderes Modell haben, ist der Aufbau identisch!

Benötigtes Werkzeug:

Akkuschrauber (im Set nicht enthalten)

Torx-Bit T25 (im Set nicht enthalten)

Spiralbohrer 4mm (im Set enthalten!!)

Aufbau:

Der Aufbau der PVC-Hochbeete ist sehr einfach gehalten:

1. Nehmen Sie zuerst den PVC-Eckpfosten und stellen diesen auf.
2. Nehmen Sie 1 PVC Paneel und stecken Sie diese in die linke Nut vom Eckpfosten
3. Nehmen Sie 1 PVC Paneel und stecken Sie diese in die Rechte Nut vom Eckpfosten
4. Nun steht der Eckpfosten von alleine, stecken Sie bitte auf die linke und rechte Seite jeweils 3 Paneele rein (wie unten im Bild).
5. Nun nehmen Sie 1 Eckwinkel und halten diesen in die Ecke, dieser wird von unten etwa 5-10cm oberhalb vom Boden befestigt.
6. Zum Befestigen müssen Sie bitte zuerst mit dem Spiralbohrer 4mm, vorbohren! Anschließend nehmen Sie die Schrauben Nr .10 und drehen diese vorsichtig in das Paneel! Bitte beachten Sie: nach fest kommt ab! Schrauben nicht überdrehen!
7. Jetzt können Sie den nächsten Pfosten einsetzen und die Schritte ab Nr. 3. wiederholen!

8. Jetzt haben Sie alle Eckwinkel befestigt – nun befestigen Sie die Verstrebung!
9. Die Verstrebung besteht auf folgenden Teilen : 2 x Nr 5 und 1 x Nr 7 + 2 Winkel.
10. Verstrebung bitte mittig befestigen! Dazu wieder mit dem Spiralbohrer 4mm vorbohren!
11. PVC-Kappen befestigen Sie am Eckpfosten, dazu mit einem Gummihammer leicht draufklopfen!

Weitere Informationen :

- Die Schraubenanzahl kann je nach Hochbeet variieren!
- Die Paneele und Pfosten können Sie je nach Wunsch kürzen!

Fehlende Teile:

- Falls das Set nicht komplett ist und Teile fehlen, bitte rufen Sie mich an oder schreiben Sie mir eine Email oder kontaktieren mich per Whatsapp:
- Email : info@fwp24.de Telefon & Whatsapp: 015233991735 Wald Artur

Verbesserungsvorschläge:

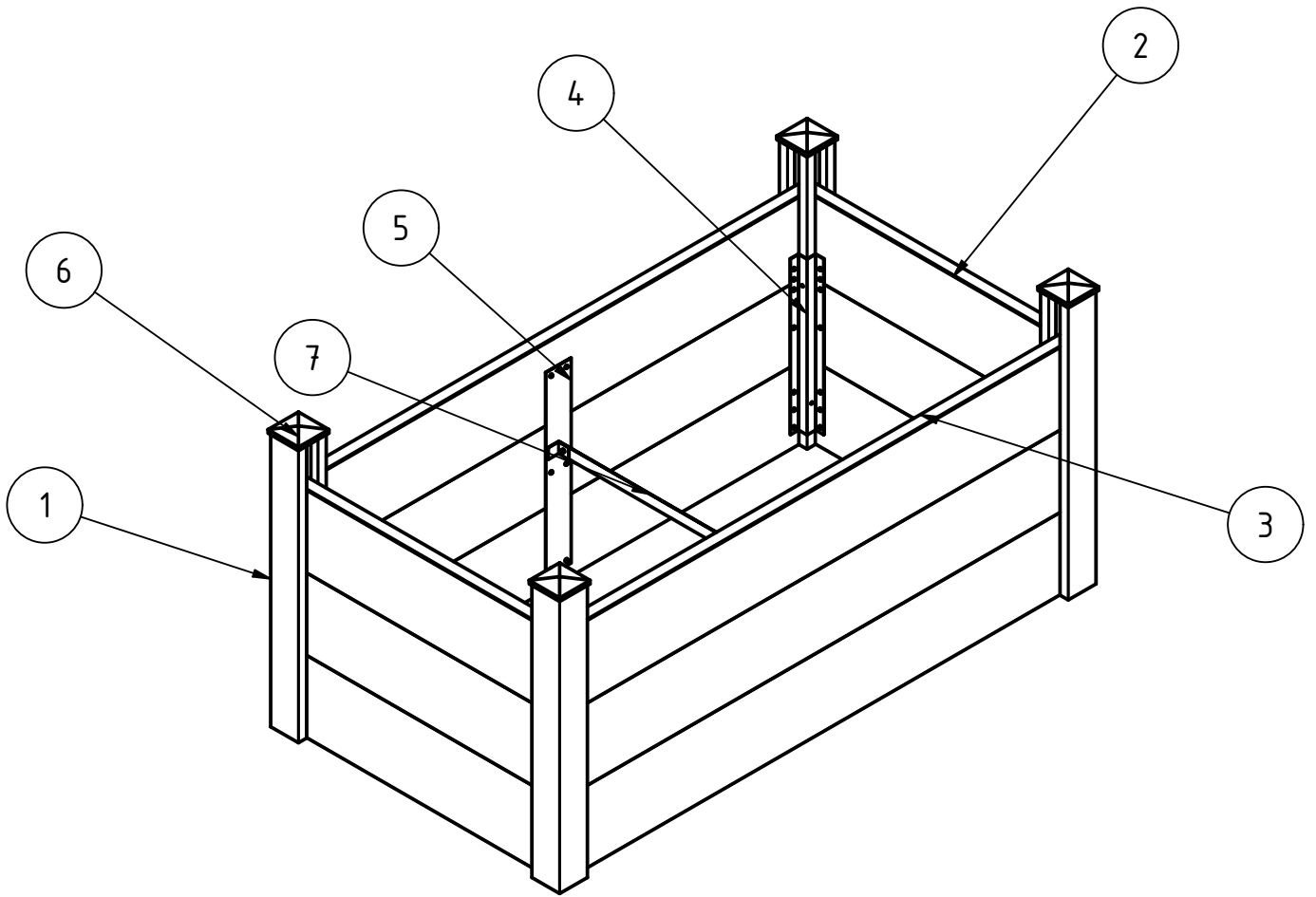
Diese tollen Hochbeete habe ich (Wald Artur) erfunden. Falls Sie ein Verbesserungsvorschlag haben, schreiben Sie mir bitte! Über jeden Vorschlag würde ich mich freuen!

Kundenzufriedenheitsumfrage:

Für mich ist das aller wichtigste das alle meine Kunden mit Ihrem Hochbeet extrem zufrieden sind! Falls etwas nicht passen sollte, kontaktieren Sie mich bitte!

Über eine positive Bewertung in Google Rezensionen würde ich mich sehr freuen!
Bitte in Google eingeben: Wald PVC-Profi und dann auf Rezensionen! Oder scannen Sie ganz einfach den QR Code!

Über tolle Bilder per Whatsapp würde ich mich natürlich auch freuen!
Abonniert gerne meine Social Media Kanäle und bleibt immer auf dem neuesten Stand!



Bauteilliste		
Teilenummer	Menge	Bezeichnung
1	4	PVC Eckpfosten
2	6	PVC Paneel 100cm
3	6	PVC Paneel 200cm
4	4	Eckwinkel
5	2	Verbindungselement Mitte
6	4	PVC Kappe Eckpfosten
7	1	Querstrebe
8	2	Mutter - M6
9	2	Schraube - M6 x 12
10	68	Schraube 5 x 16

