

Aufbauanleitung PVC-Sichtschutz

Bestandteile



Zaunpaneel

Abmessungen:
Länge 1950mm (+/-5)
Breite 300mm (+/-3)
Tiefe 43,5mm (+/-2)



Pfosten PVC

Abmessungen:
Länge 1900mm (+25)
Breite 110mm (+/-2)
Tiefe 110mm (+/-2)



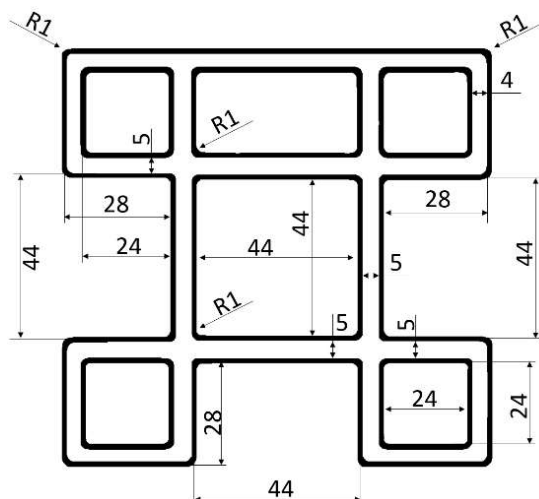
Startprofil

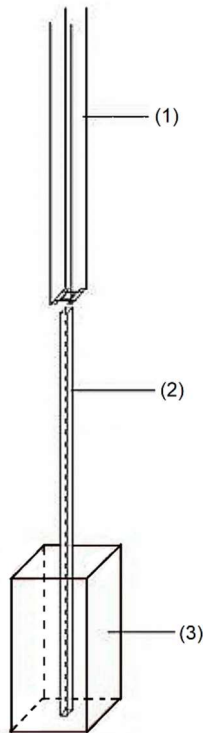
Abmessungen:
Länge 1950mm (+25)
Breite 20mm (+/-1)
Tiefe 110mm (+/-1)



Pfostenkappe

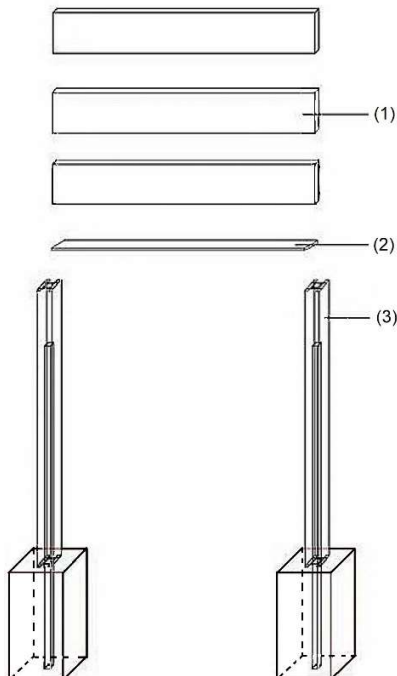
Abmessungen:
Länge 120mm (+/-1)
Breite 120mm (+/-1)





- Stellen Sie ein Betonfundament mit den Abmessungen 400 x 400 x 800 mm her. Die gebrauchsfertige Beton-Mischung kann in einem Fachgeschäft gekauft werden.
- In das Fundament betonieren Sie bis zu einer Tiefe von ca. 800 mm ein Metallprofil (40x40x2400 mm) mit einer min. Wandstärke von 2 mm.
- Nachdem das Fundament eine ausreichende Festigkeit erreicht hat, setzen Sie einen Zaunpfosten (110 x 110 x 1900 mm) auf das Metallprofil. Befestigen Sie den Pfosten mit einer selbstschneidenden Schraube an min. drei Stellen entlang der gesamten Höhe des Pfostens.

- (1) Zaunpfosten (110x110x1900)
- (2) Pfostenträger (40x40x2400)
- (3) Betonfundament (400x400x800)



- Zwischen den Pfosten montieren wir als erstes Element das Startprofil (20x110x1950) mit einem 5-mm-Luftspalt zu den Pfosten auf beiden Seiten des Profils. Legen Sie dieses Element direkt auf den Boden.
- Montieren Sie nun das erste Zaunprofil (43,5 x 300 x 1950 mm) mit der Nut-Feder-Methode auf das Startprofil.
- Montieren Sie nachfolgende Zaunprofile auf dieselbe Weise, um die gewünschte Höhe zu erreichen. Seien Sie vorsichtig beim Runterziehen der Zaunprofile, um Beschädigungen zu vermeiden.
- Die Pfosten werden zum Schluss mit einer Pfostenkappe versehen.
- Installieren Sie den Zaun segmentweise, installieren Sie nicht alle Segmente auf einmal. Überprüfen Sie nach dem Einsetzen der Zaunprofile, ob der nächste Pfosten noch im Lot steht.

- (1) Zaunpaneel (43,5x300x1950)
- (2) Startprofil (20x110x1950)
- (3) Zaunpfosten (110x110x1900)